

# 产品名称: 壁挂气压全方位旋转支架

## 产品型号: A104

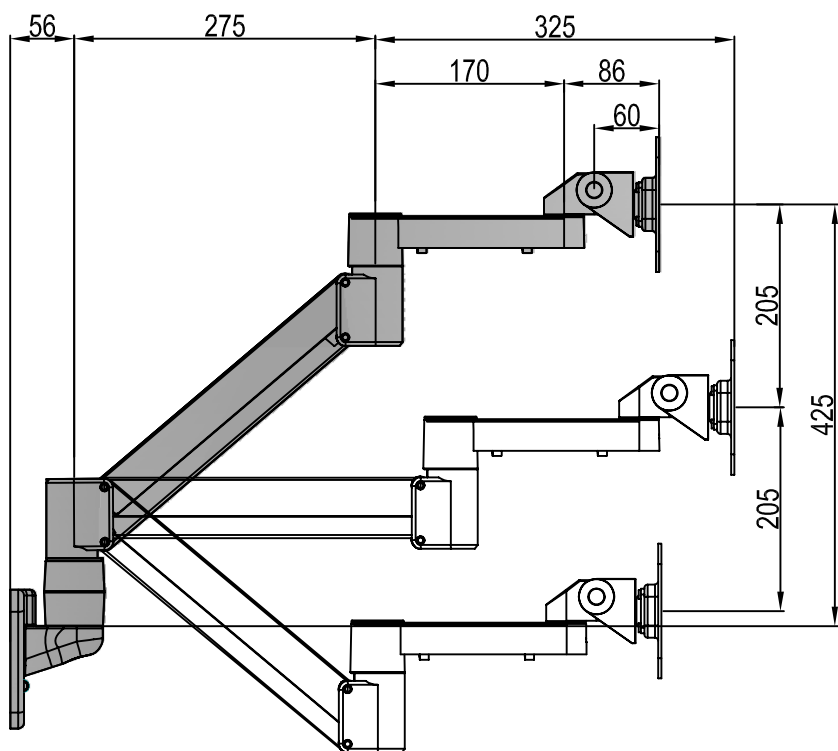


### 产品特点

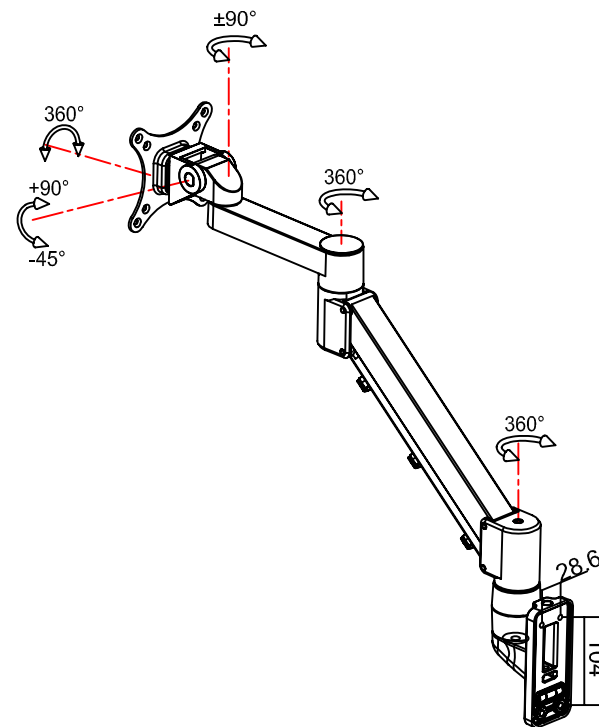
- 可随意调节显示器的高度可以满足你不同的视觉要求.
- 应用恒力原理设计, 采用气动弹簧结构调节方案, 使用户能达到自由顺畅调节效果.
- 适合于壁挂安装, 为LCD提供更大的活动范围.

### 技术参数

										壁挂安装
显示器尺寸	承重范围 (kg)	升降 (mm)	俯仰角	左右摆动	旋转	VESA	包装箱尺寸 (mm)	净重 (kg)	毛重 (kg)	长X宽 (mm)
≤30"	1.5-8.5	410	-45° ~ +90°	±90°	360°	75*75	内: 440*330*125	内: 3	内: 3.8	28.6*104
	8-16					100*100	外: 455*345*395			



产品尺寸图



多功能调节示意图