

产品名称:立式单臂双屏支架

产品型号:M201



产品特点

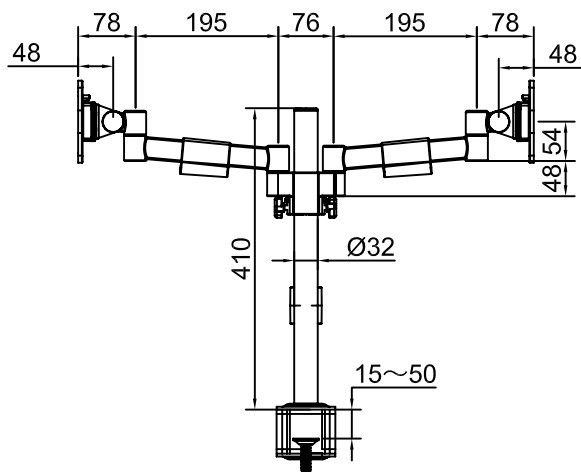
通过抱箍可随意调节显示器的高度可以满足你不同的视觉要求.

产品采用双节支臂组立而成, 使用户能达到自由顺畅调节效果.

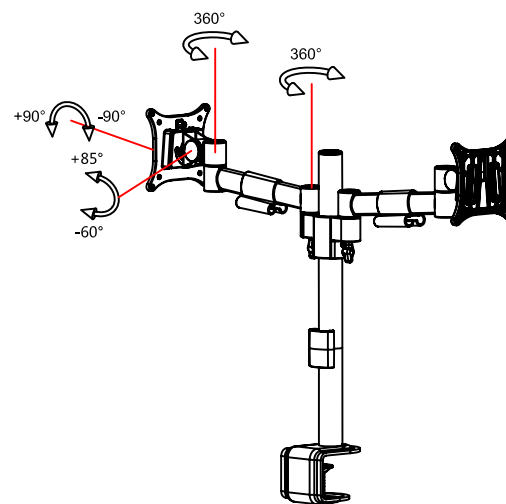
全球同行首创简易安装方式, 解决了在狭小空间安装难题.

技术参数

										穿夹桌面 厚度 (mm)	
显示器尺寸	承重范围(kg)	立柱高度(mm)	上下摆动	左右摆动	旋转	VESA	包装箱尺寸 (mm)	净重(kg)	毛重(kg)	穿孔	夹具
≤17"	≤8	400	+85°~-60°	360°	±90°	75*75 100*100	635*260*155	3.2	3.8	10~50	15~50



产品参数图



多功能调节示意图