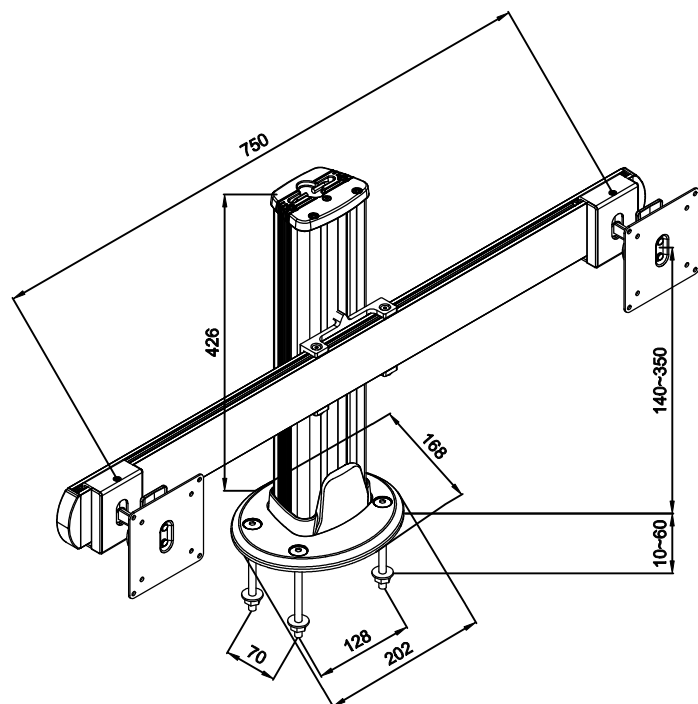


产品名称:可调节双屏支架--穿孔安装

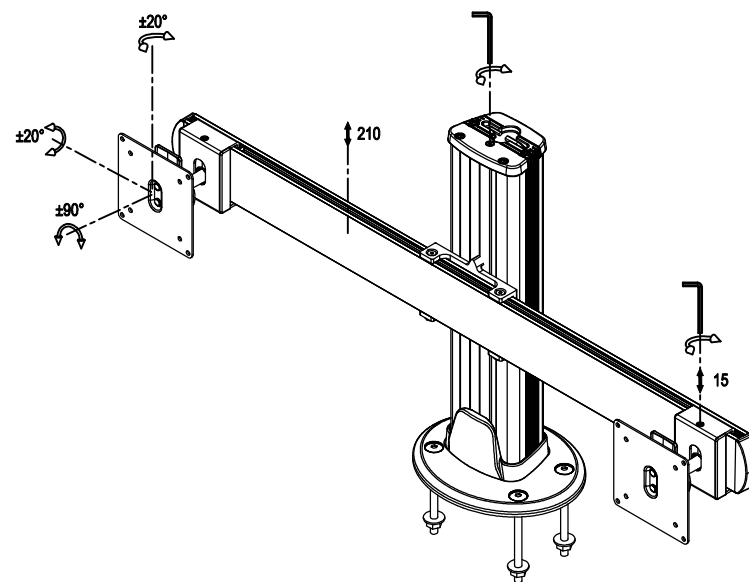
产品型号:CL203



产品特点	技术参数										
<ul style="list-style-type: none"> · 采用优质铝材材质, 美观大气的表面处理。主要应用于控制台、金融、监控等系统。 · 采用内部走线设计方案, 使工作台面简洁美观。 · 多功能支臂, 显示器可前后倾仰上下左右滑动。 											穿孔安装
	显示器尺寸	承重范围 (kg)	升降 (mm)	俯仰角	左右摆动	旋转	VESA	包装箱尺寸 (mm)	净重 (kg)	毛重 (kg)	长X宽 (mm)
	≤32"	8	210	±20°	±20°	±180°	75*75 100*100	927*215*145	4.3	5.8	70*128



产品尺寸图



多功能调节示意图