

产品名称:可调节三屏支架--穿孔安装

产品型号:CL300

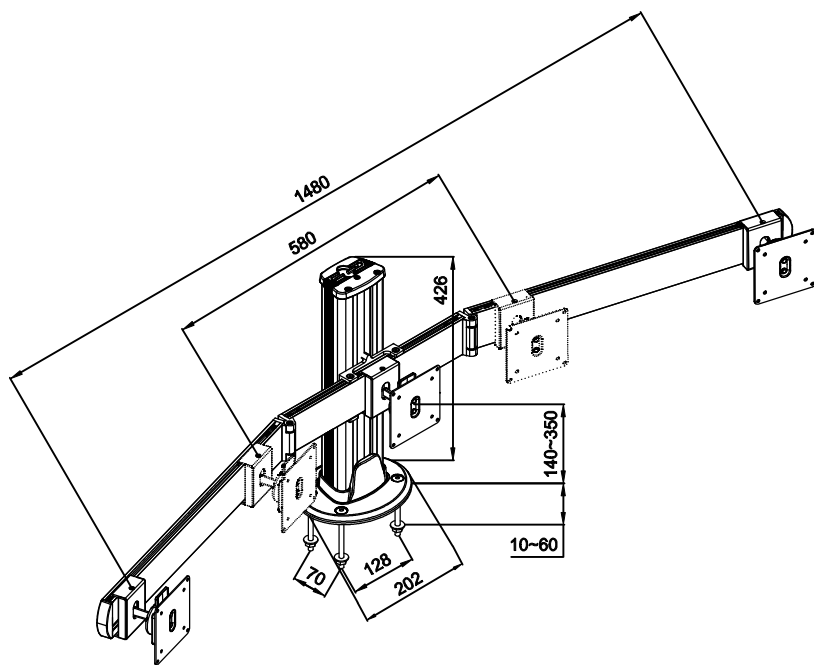


产品特点

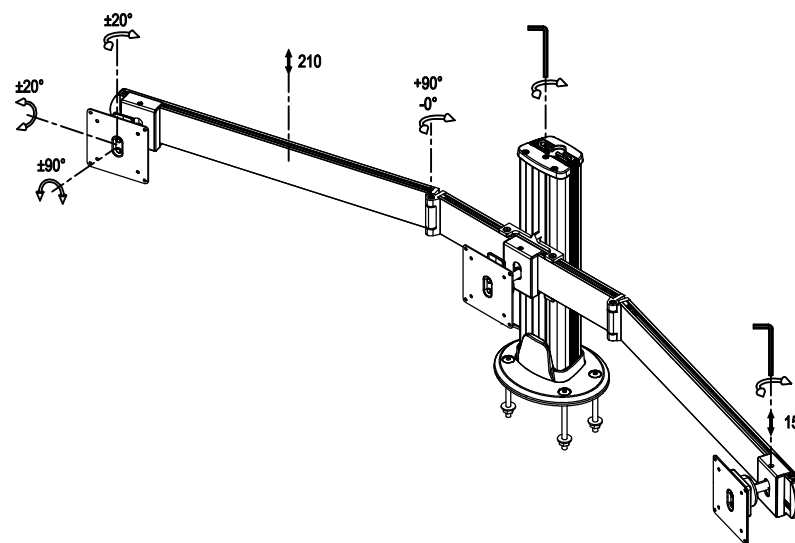
- 采用优质铝材材质, 美观大气的表面处理。主要应用于控制台、金融、监控等系统。
- 采用内部走线设计方案, 使工作台面简洁美观。
- 多功能支臂, 显示器可前后倾仰上下左右滑动, 左右支臂可前后拉伸。

技术参数

									穿孔安装	
显示器尺寸	承重范围(kg)	升降(mm)	俯仰角	左右摆动	旋转	VESA	包装箱尺寸(mm)	净重(kg)	毛重(kg)	长X宽(mm)
≤32"	8	210	±20°	±20°	±180°	75*75 100*100	695*518*145	6.0	7.5	70x128



产品尺寸图



多功能调节示意图