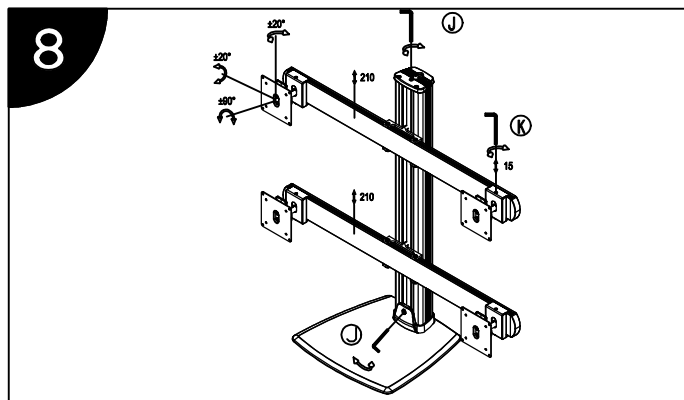
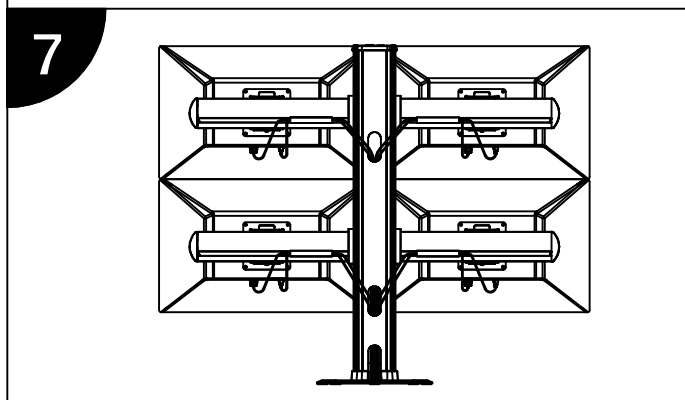
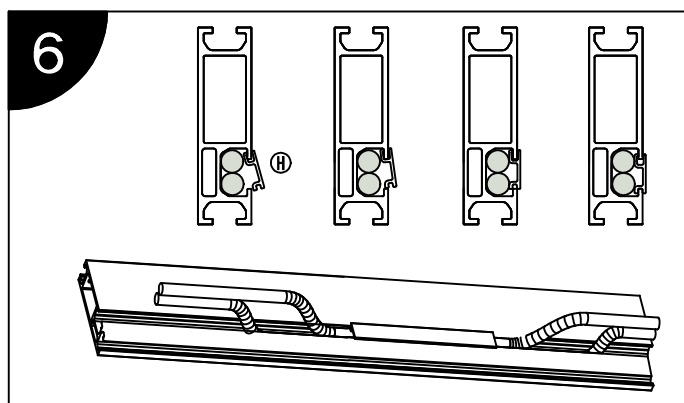
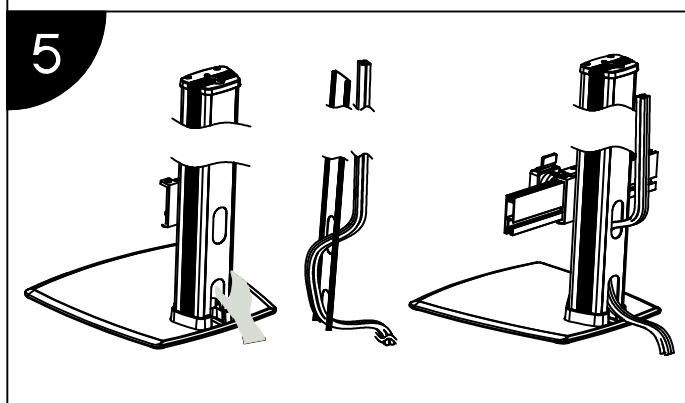
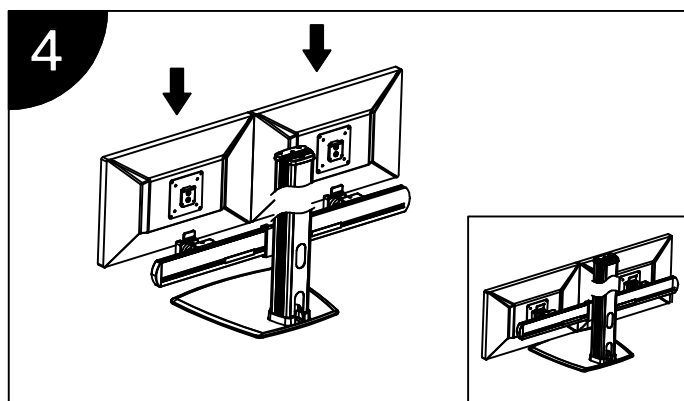
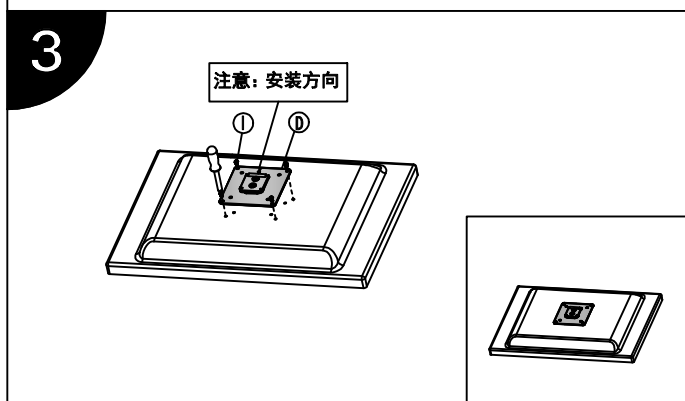
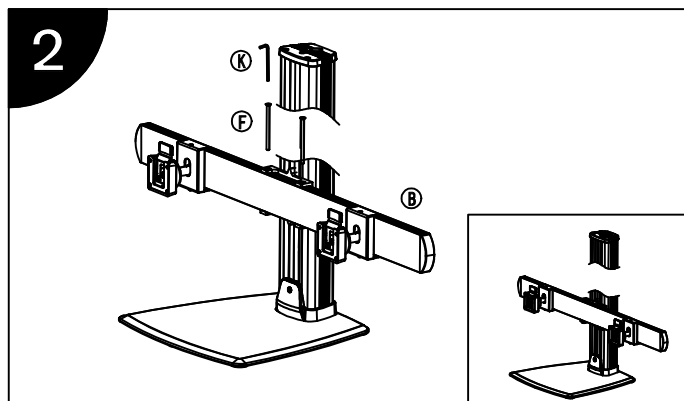
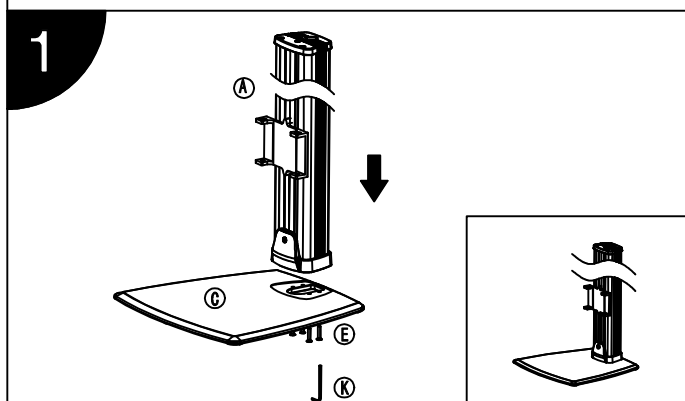


产品使用说明书


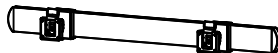



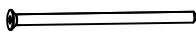




产品型号：CL401

安装步骤



产品使用说明书

产品型号：CL401

标准配件			
序号	示图	规格	数量
A		CL0504	1
B		CL0102	2
C		CL0602	1
D		S100-1000	4
E		M5*25	4
F		FH-7991-5*80	4
 			
H		CL-AL-15-100	4
I		M4*12	16
J		M5	1
K		M3	1