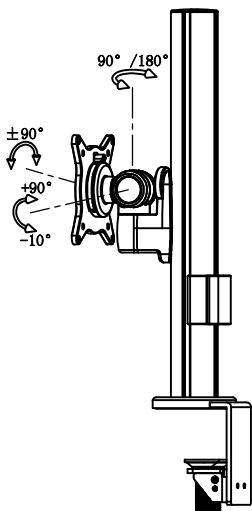
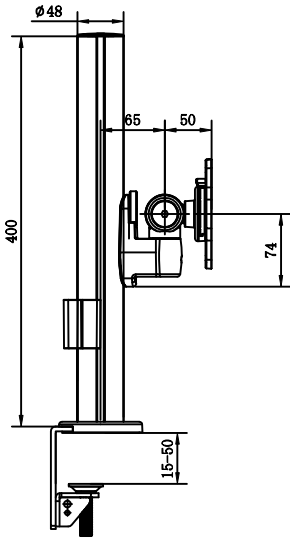


技术参数

										穿夹桌面厚度 (mm)	
显示器尺寸	承重范围 (kg)	升降 (mm)	俯仰角	左右摆动	旋转	VESA	包装箱尺寸 (mm)	净重 (kg)	毛重 (kg)	穿孔	夹具
≤30"	≤12	300	-10° ~ +90°	180° /360°	±90°	75*75 100*100	内/外: 3/1			15-50	15-50

产品外形尺寸



产品部件清单

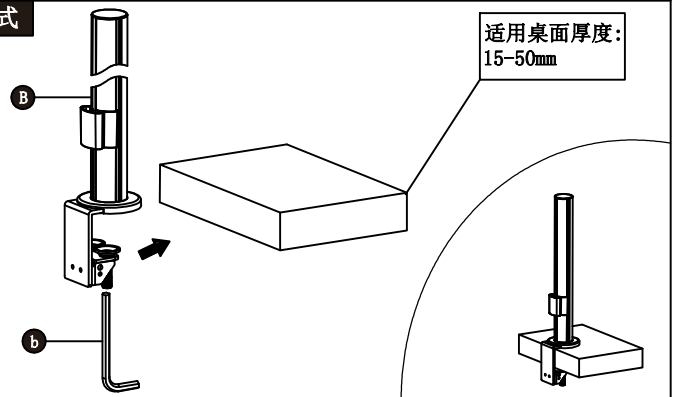
序号	部件示意图	型号		部件数量
		TM102-C	TM102-G	
A		✓	✓	1
B		✓		1
C			✓	1
D		✓	✓	1

产品配件清单

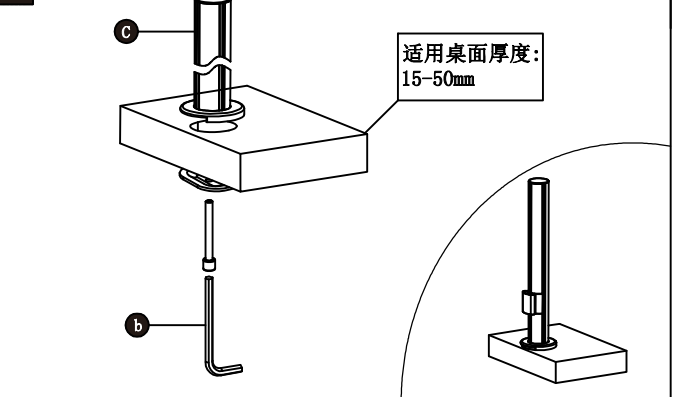
序号	配件示意图	配件规格	配件数量
a		M4x16	4
b		M6	1
c		M4	1

安装方式

夹具式

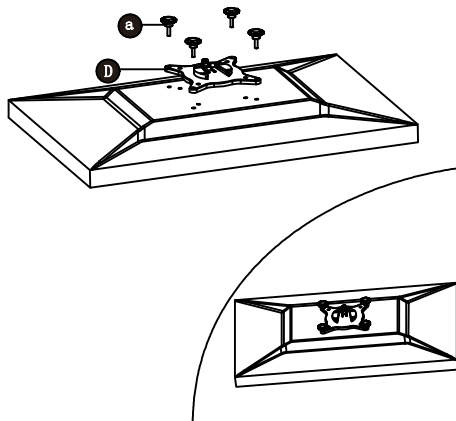


穿孔式

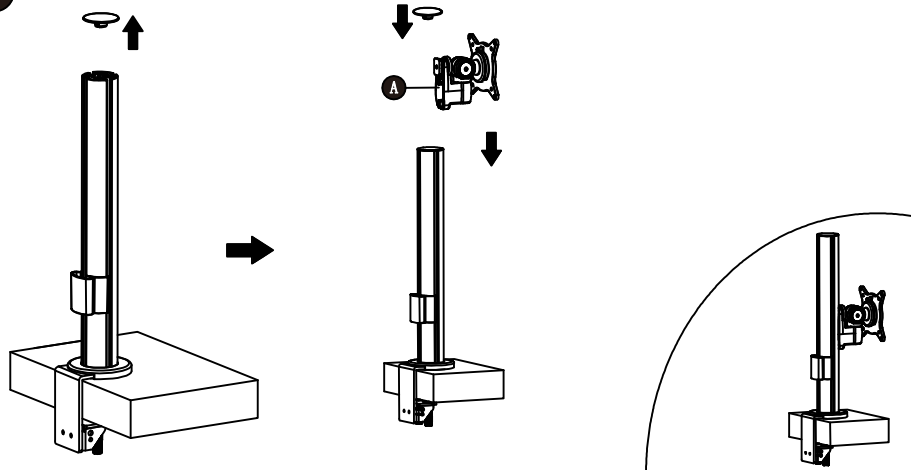


安装步骤

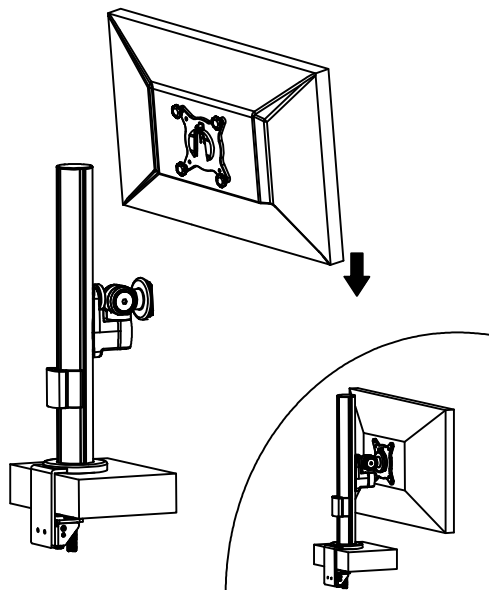
1



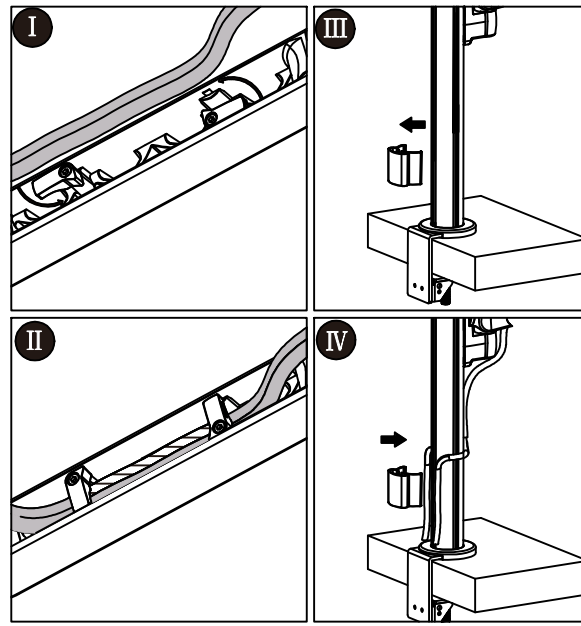
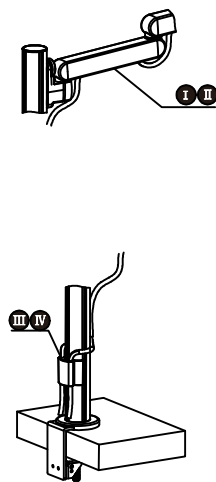
2



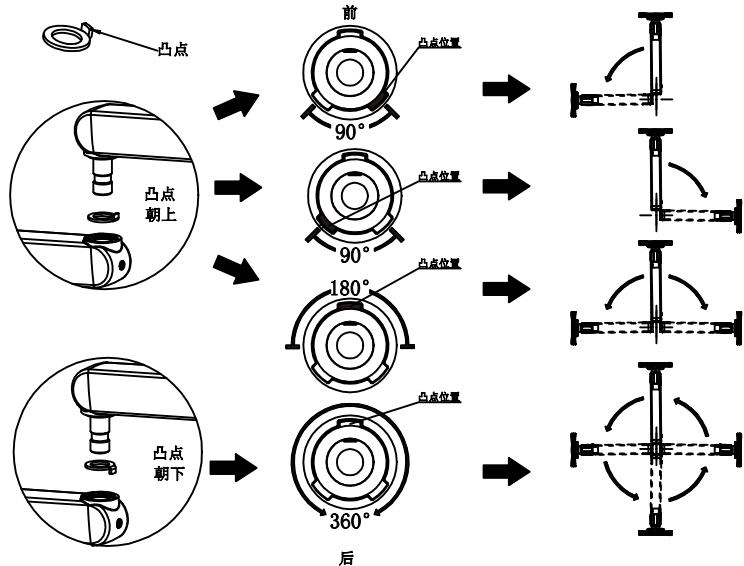
3



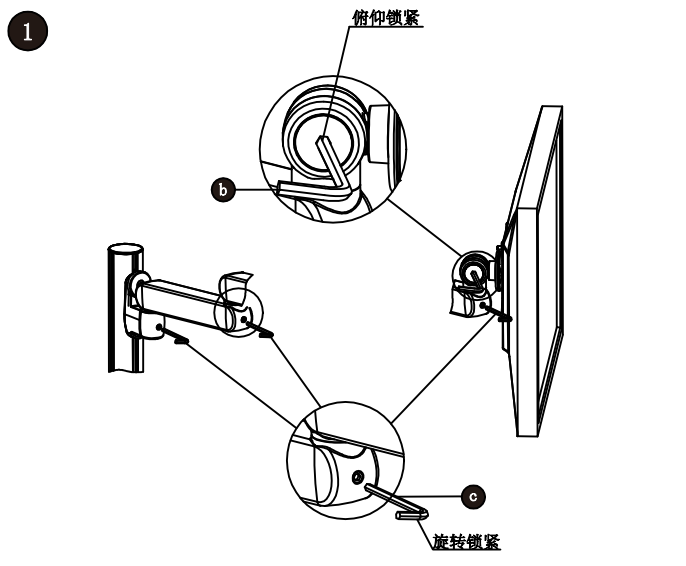
4



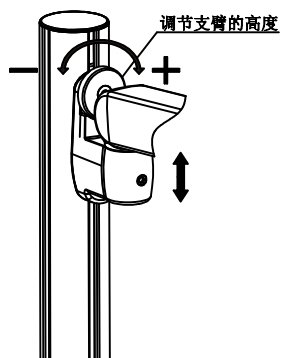
旋转限位



锁定调节步骤



2



3

